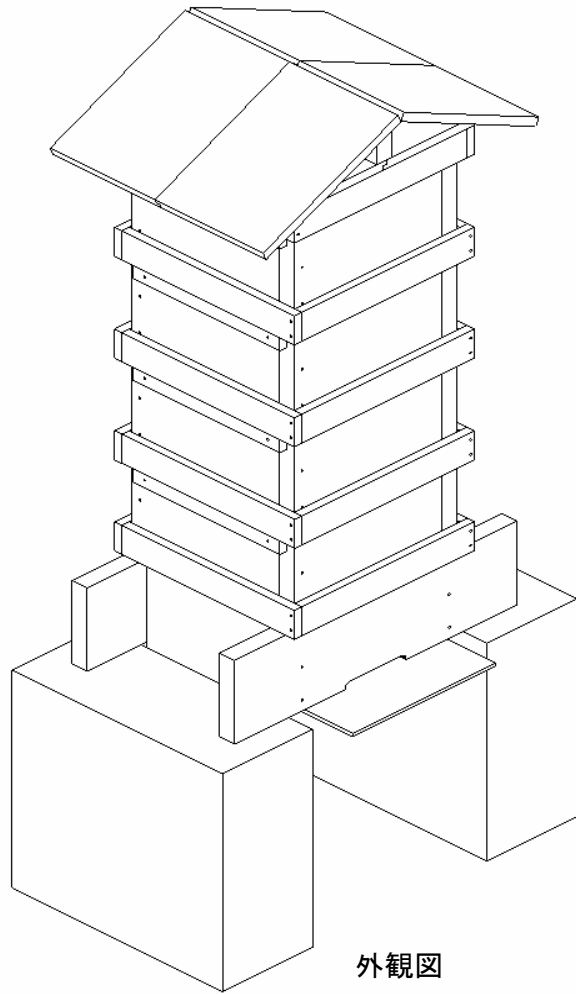


外形図

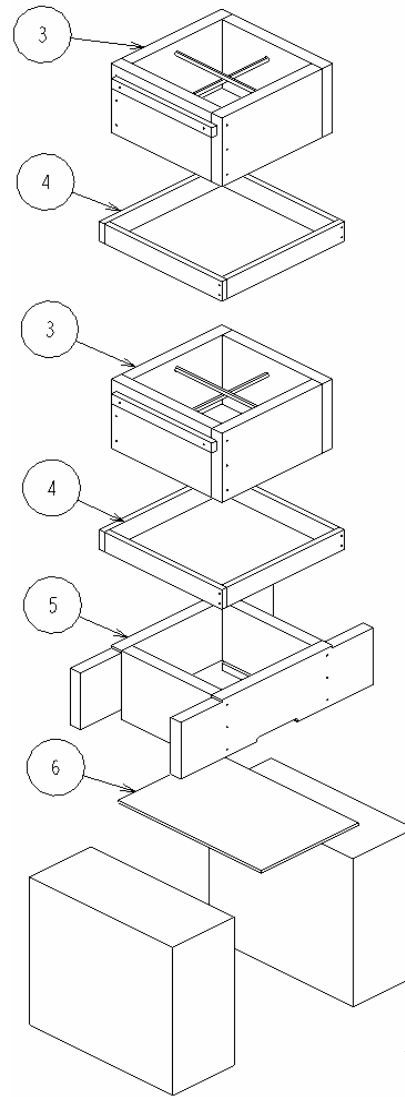
商用使用を禁ず

作図日	2010/10/25
作図	totomo.net
スケール: 三角法	日本ミツバチ用重箱式巣箱

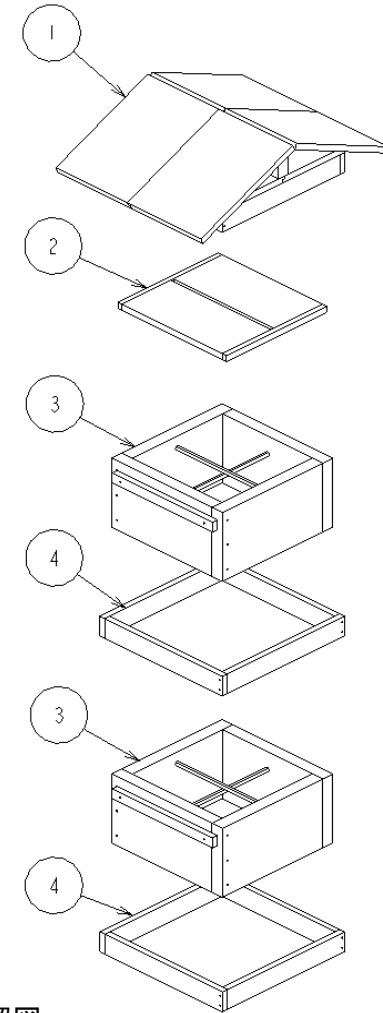
No.	名称	数量	材料	備考



外観図



分解図



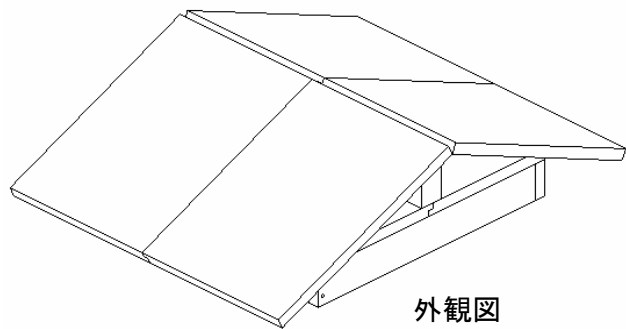
商用使用を禁ず

スケール：一
三角法

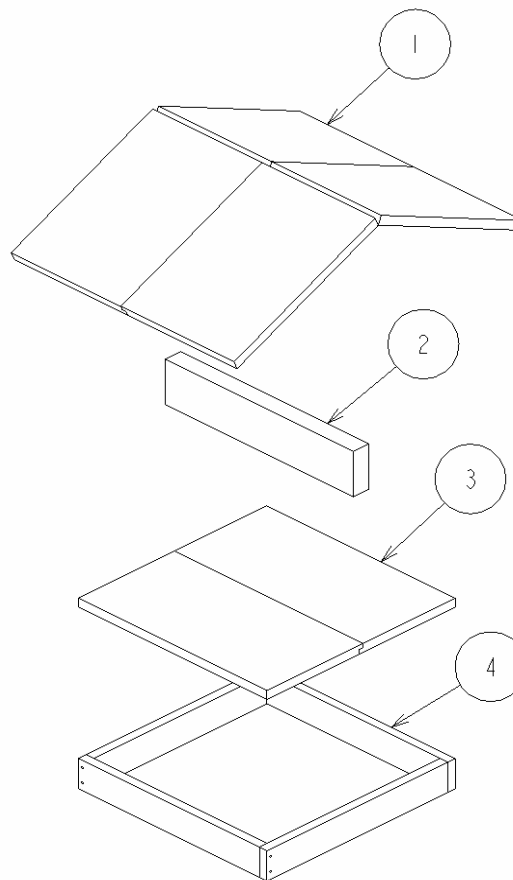
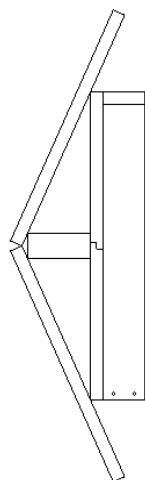
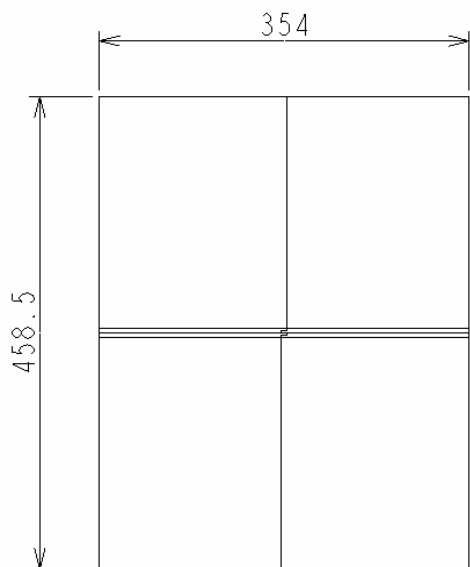
作図日 2010/10/22
作図 totomo.net

日本ミツバチ用重箱式巣箱

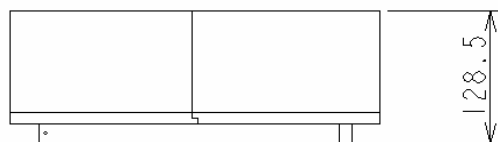
6	底板(BottomPlate)	1	合板	
5	底箱(BottomBox)	1	杉他	
4	袴(Stopper)	4	杉他	
3	重箱(Box)	4	杉他	
2	内蓋(InnerCover)	1	杉他	
1	蓋(Cover)	1	杉他	
No.	名称	数量	材料	備考



外観図



分解図



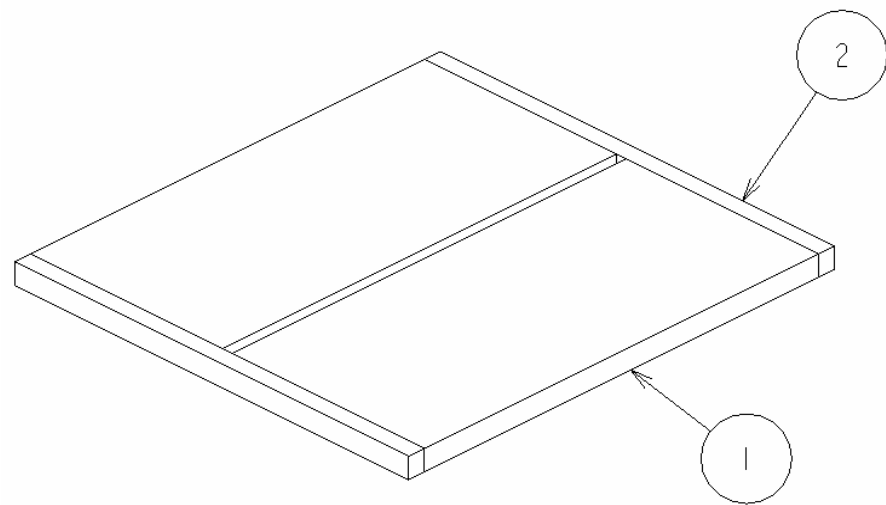
外形図

商用使用を禁ず

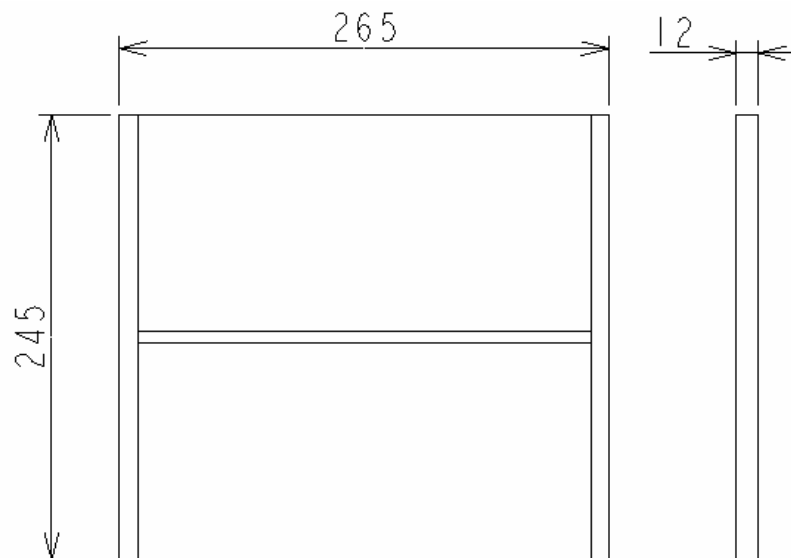
スケール：一
三角法

作図日	2010/10/22
作図	totomo.net
日本ミツバチ用重箱式巣箱 蓋(Cover)	

No.	名称	数量	材料	備考
	L32SUSスクリー釘	32	SUS420	
	L28SUSコーススレッド	2	SUS420	
4	袴-側板	4	杉	袴と共通
3	蓋-天板	2	杉	
2	屋根-梁	1	杉	
1	屋根-板	4	杉	



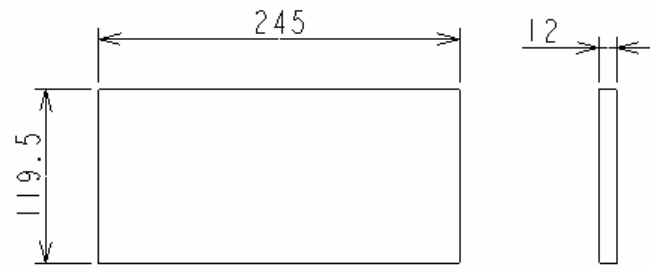
外観図



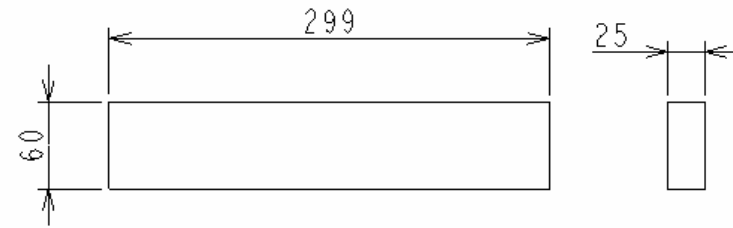
外形図

商用使用を禁ず

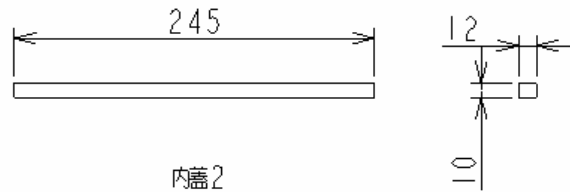
スケール: ー	作図日	2010/10/22				
三角法	作図	totomo.net	2	L32SUSスクリーユー釘	8	SUS420
		内蓋	1	内蓋2	2	杉
		(InnerCover)	No.	名称	数量	材料
						備考



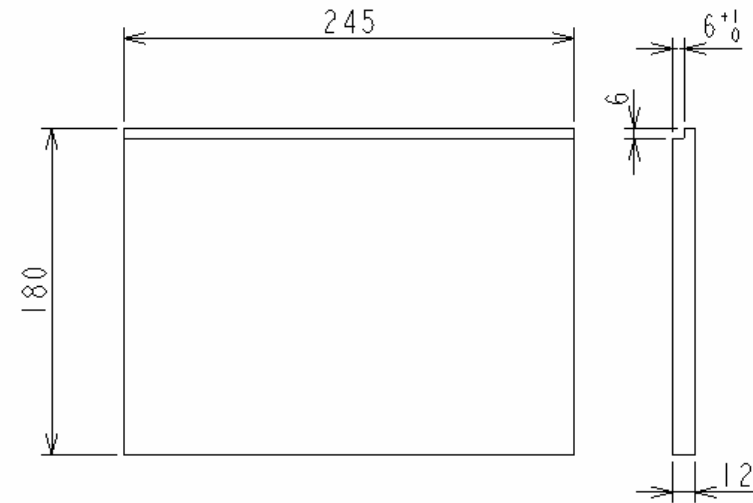
内蓋1



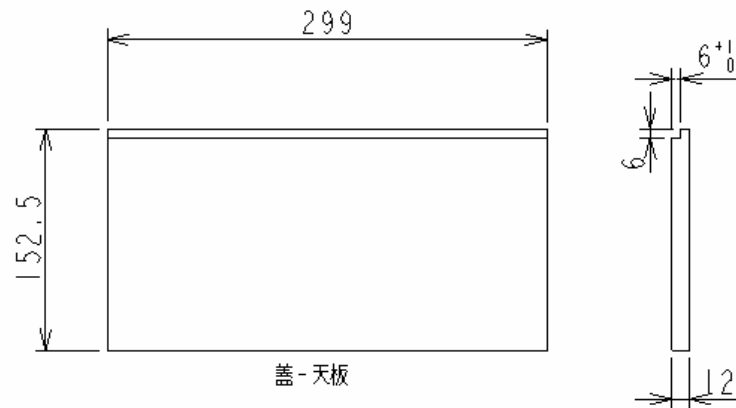
屋根-梁



内蓋2



屋根-板



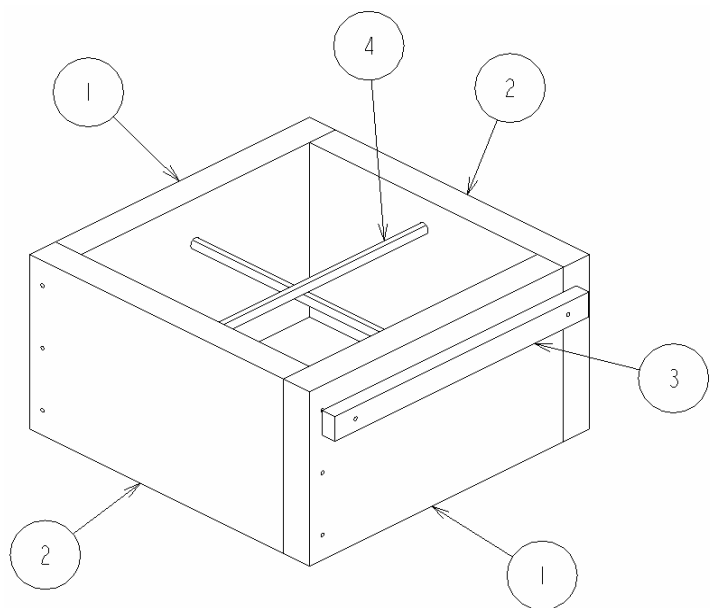
蓋-天板

商用使用を禁ず

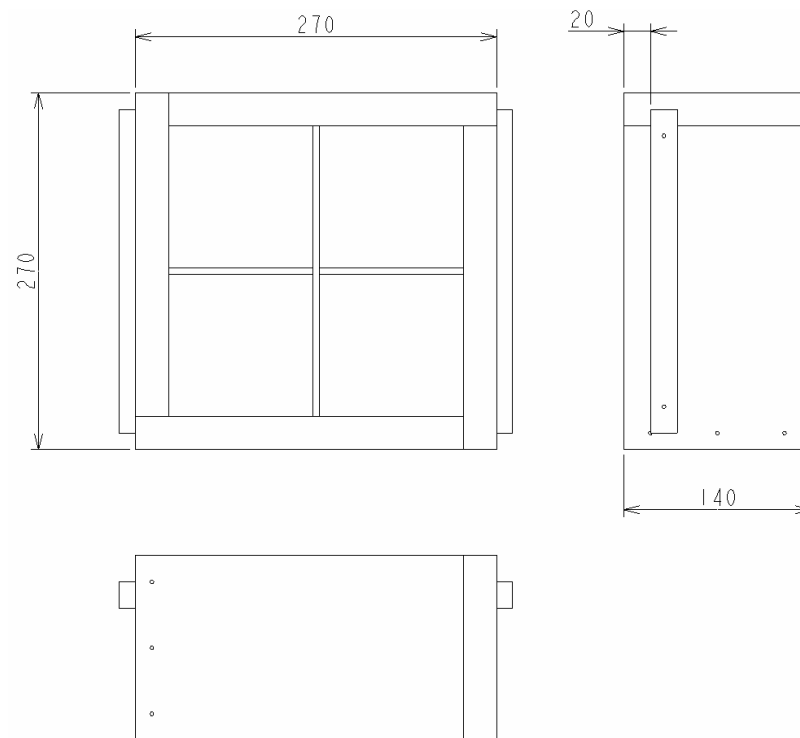
スケール: 一
三角法

作図日	2010/10/22
作図	totomo.net
蓋・内蓋諸部品 (Parts for Cover/innerCover)	

No.	名称	数量	材料	備考
	内蓋2	2	杉	
	内蓋1	2	杉	
	蓋-天板	2	杉	
	屋根-梁	1	杉	
	屋根-板	4	杉	



外観図



外形図

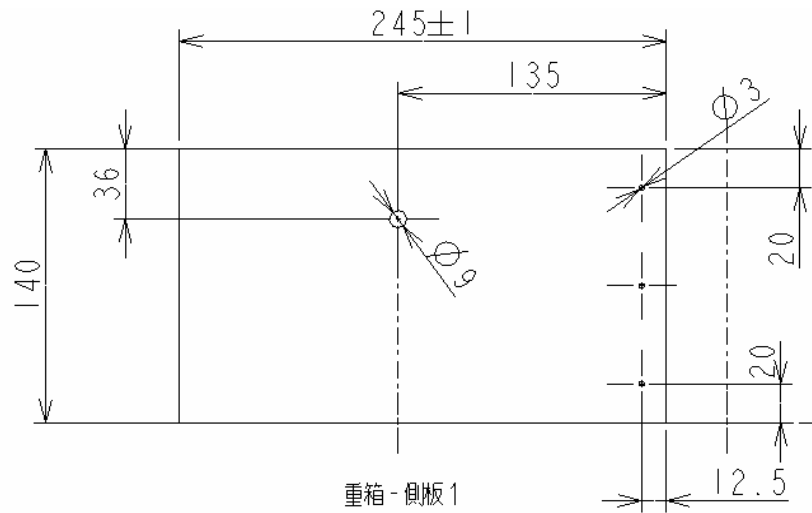
商用使用を禁ず

スケール：一
三角法

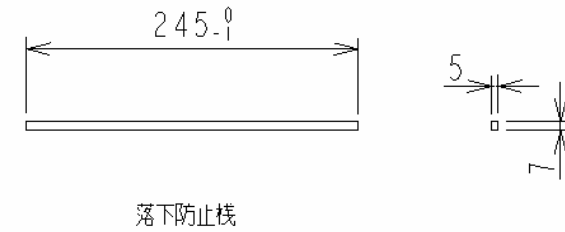
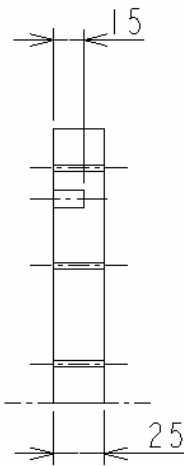
作図日 2010/10/22
作図 totomo.net

重箱
(Box)

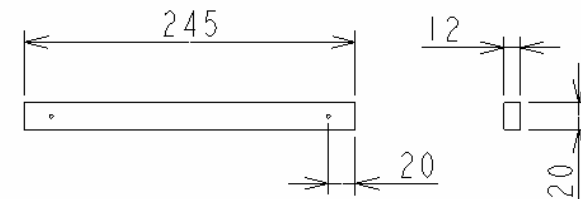
	L28SUSコーススレッド	4	SUS420	
	L65SUSコーススレッド	12	SUS420	
4	落下防止棧	2	杉	
3	袴止め	2	杉	
2	重箱-側板2	2	杉	
1	重箱-側板1	2	杉	
No.	名称	数量	材料	備考



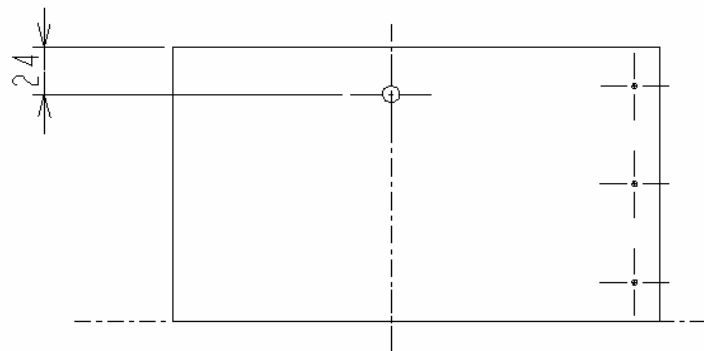
重箱-側板1



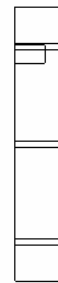
落下防止棧



ハカマ止め



重箱-側板2

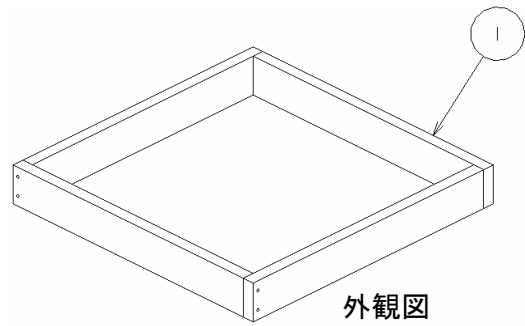


商用使用を禁ず

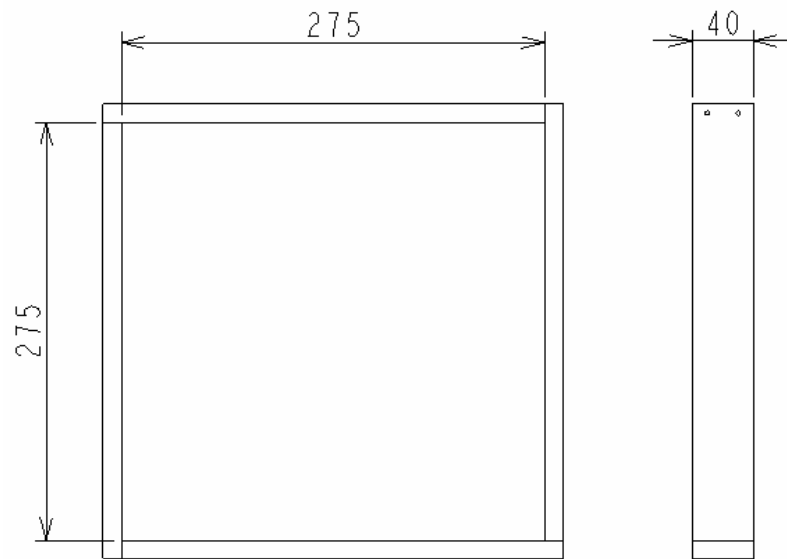
スケール：一
三角法

作図日	2010/10/22
作図	totomo.net
重箱書部品 (PartsBox)	

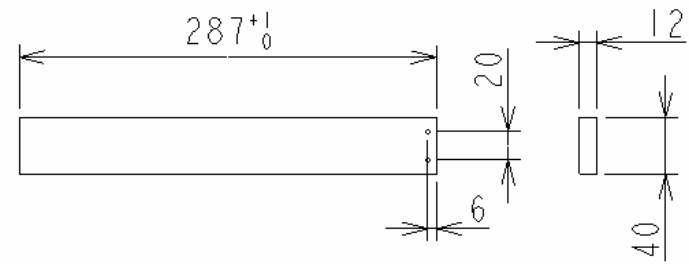
No.	名称	数量	材料	備考
	落下防止棧	2	杉	
	袴止め	2	杉	
	重箱-側板2	2	杉	
	重箱-側板1	2	杉	



外観図



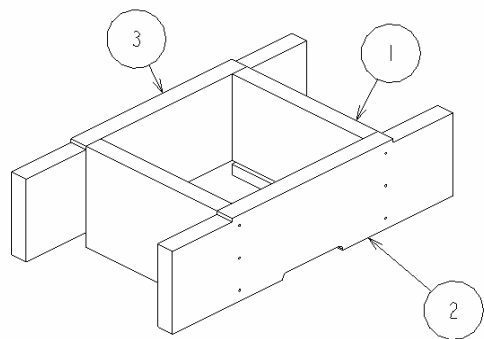
外形図



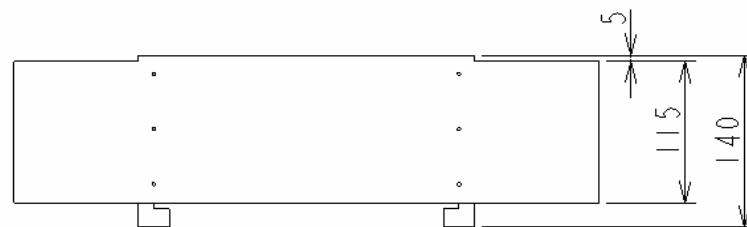
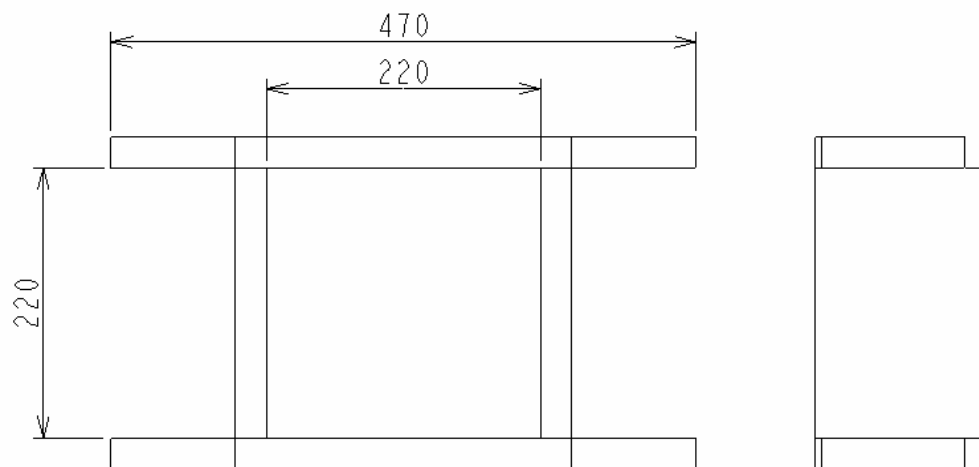
ハカマ-側板

商用使用を禁ず

	作図日	2010/10/22				
	作図	totomo.net				
	スケール: 一	袴・袴部品	1	袴-側板		
	三角法	(Stopper/Parts for Stopper)	No.	名称	数量	材料 備考



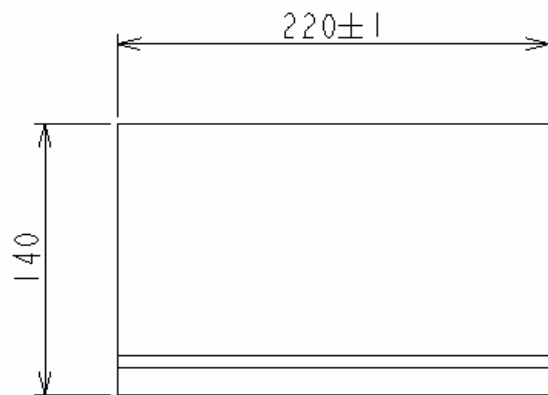
外観図



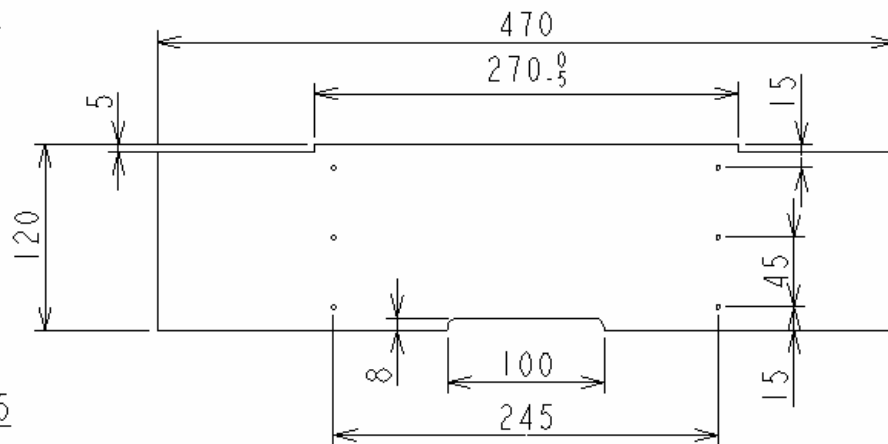
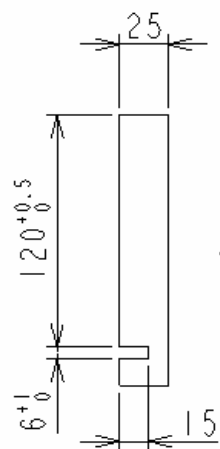
外形図

商用使用を禁ず

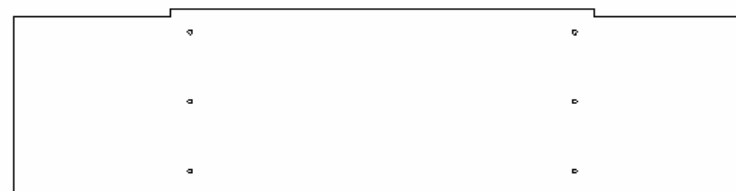
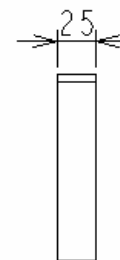
スケール: ー	作図日	2010/10/22	3	L65SUSコーススレッド	12	SUS420	
三角法	作図	totomo.net	2	底箱-側板3	1	杉	
		底箱	1	底箱-側板2	1	杉	
		(BottomBox)	1	底箱-側板1	2	杉	
	No.			名称	数量	材料	備考



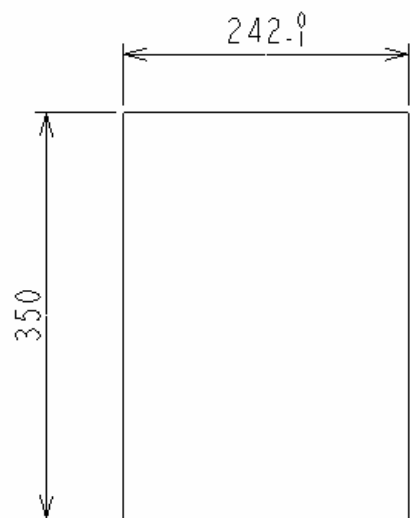
底箱-側板1



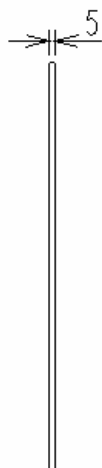
底箱-側板2



底箱-側板3



底板



商用使用を禁ず

スケール: 一	作図日	2010/10/22				
三角法	作図	totomo.net				
	底箱 (BottomBox)					
No.	名称	数量	材料	備考		
	底箱-側板1	2	杉			
	底箱-側板2	1	杉			
	底箱-側板3	1	杉			
	底板	1	合板			