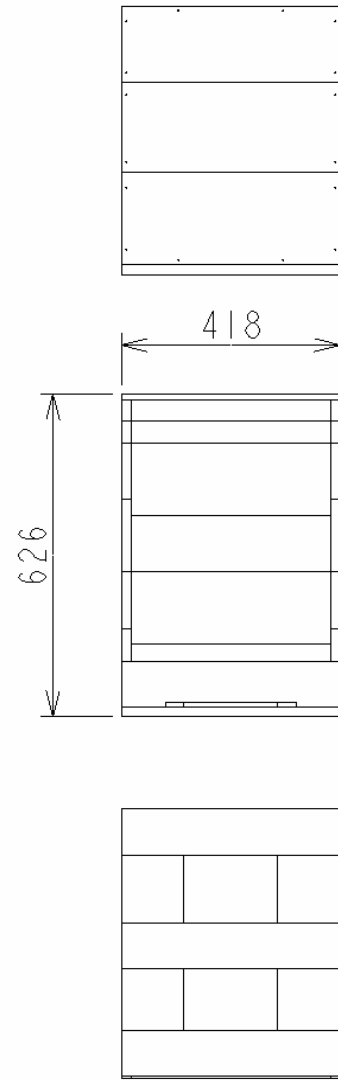
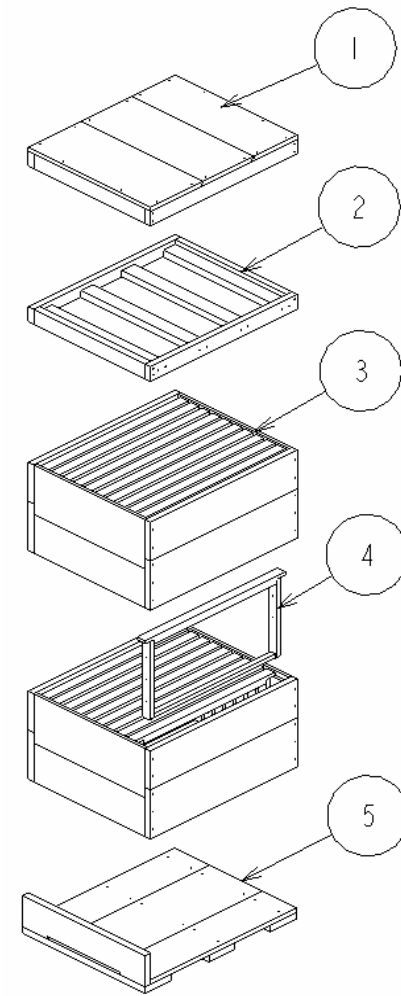


外観図



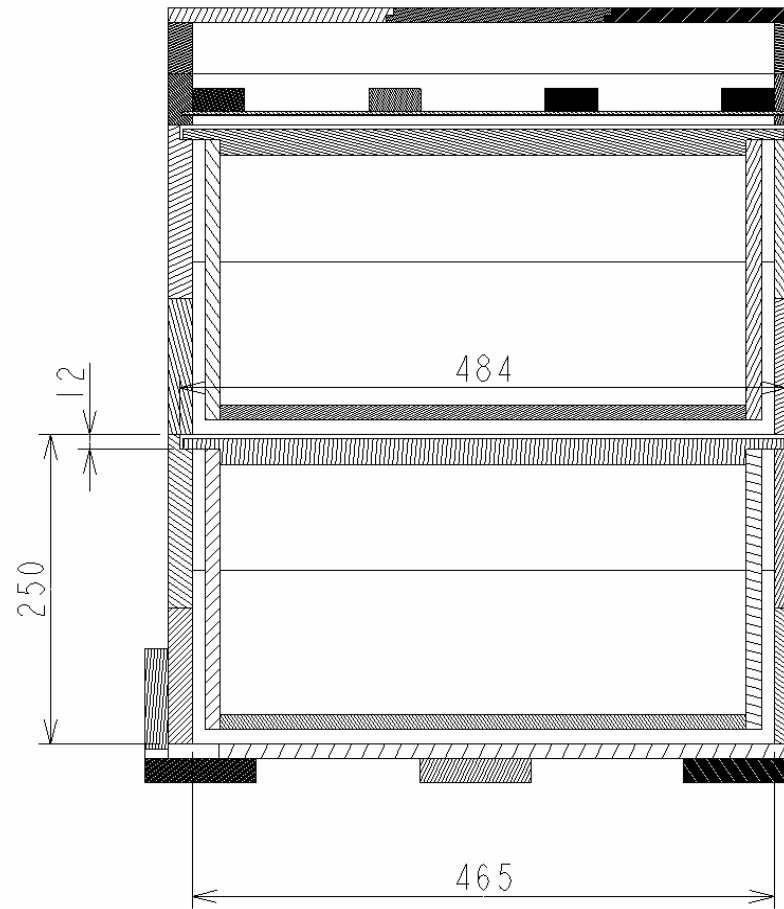
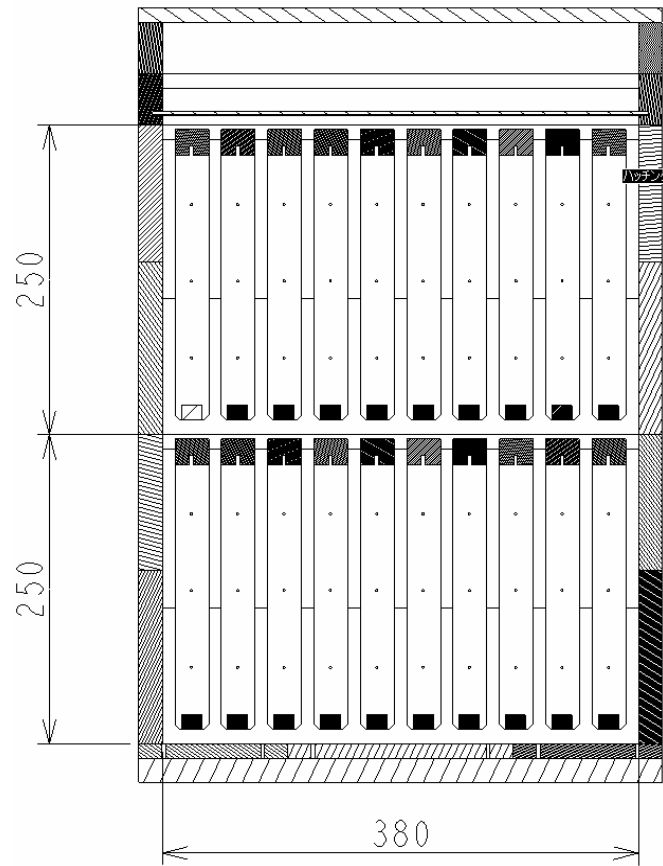
外形図



分解図

		5	底板(BottomPlate)	1	杉板・1×4材	
		4	巢枠(Frame)	20	杉板・米松	
	作図日	2011/5/13	3	巢箱(Box)	2	1×6材
	作図	totomo.net	2	網蓋(NetCover)	1	トリカルネット 1×4材
スケール: 一 三角法	西洋ミツバチ用ラングストース式巣箱 (Langstroth bee hive for west bee)	1	蓋(Cover)	1	杉板・1×4材	
		No.	名称	数量	材料	備考

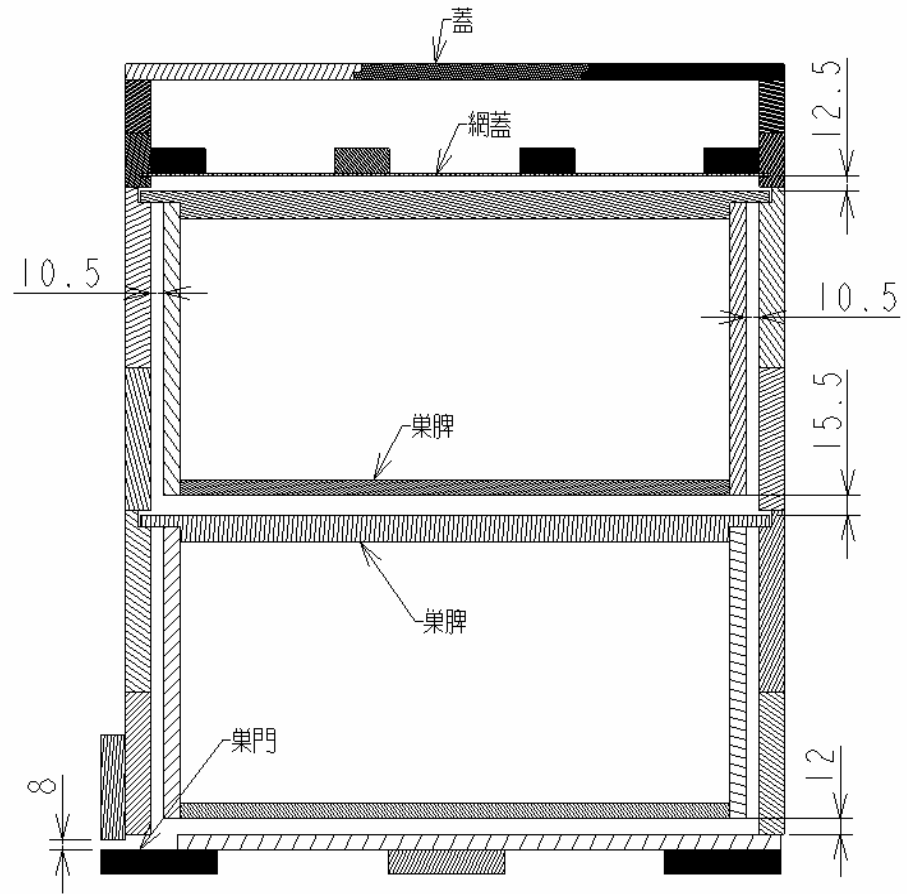
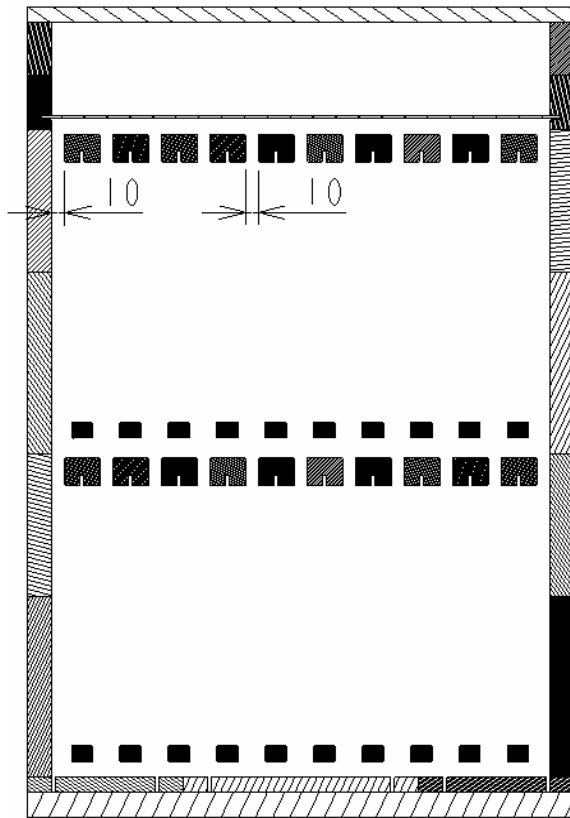
商用使用を禁ず



商用使用を禁ず

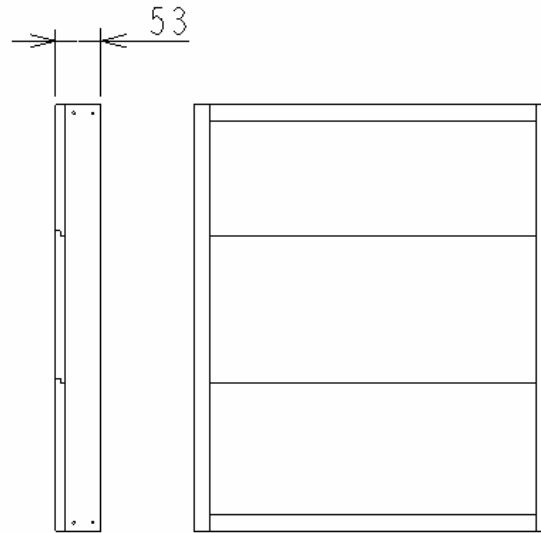
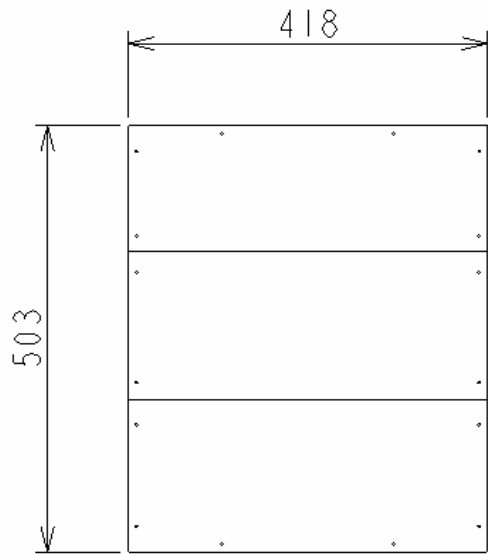
スケール: 一 三角法	作図日	2011/5/16
	作図	totomo.net
巣箱内径寸法 (Inner Size of Hive)		

No.	名称	数量	材料	備考

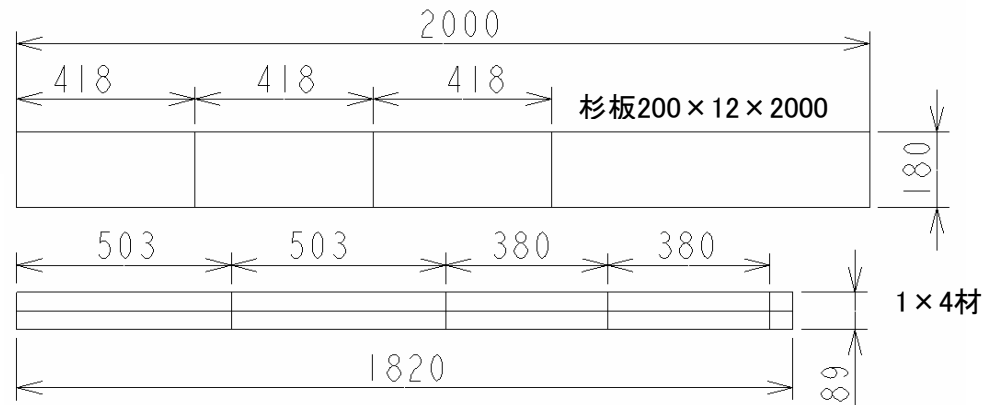
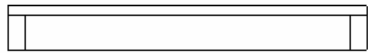


商用使用を禁ず

スケール: 一 三角法	作図日	2011/5/13			
	作図	totomo.net			
蜜蜂通路隙間図 (Bee space drawing)					
No.	名称	数量	材料	備考	



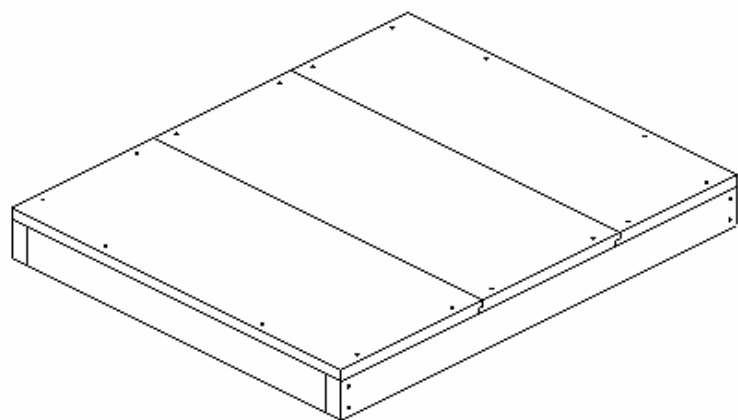
外形図



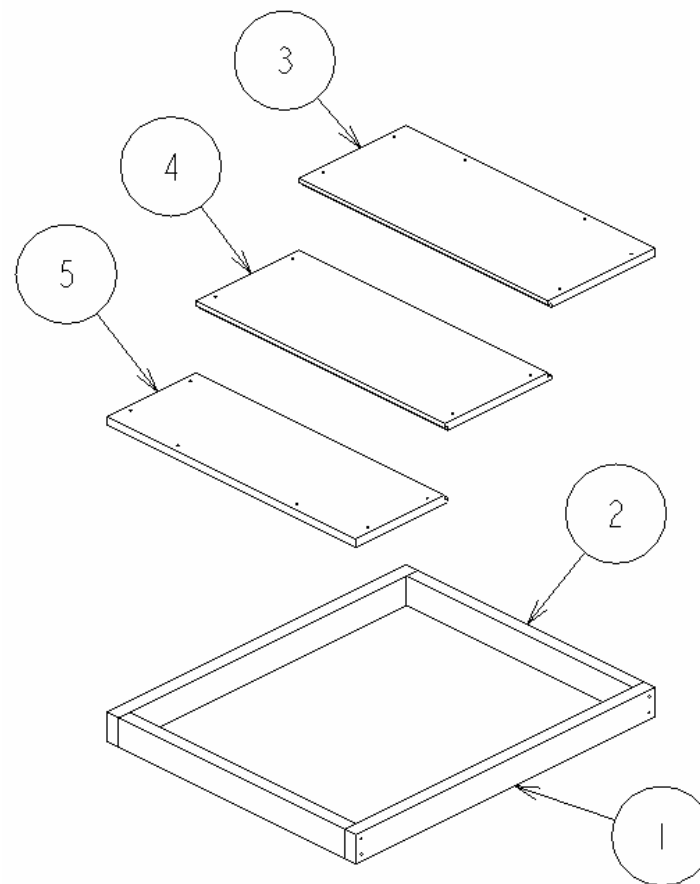
木取り図

商用使用を禁ず

スケール: 一 三角法	作図日	2011/5/13				
	作図	totomo.net				
	西洋ミツバチ用ラングストース式巣箱 蓋(Cover)					
	No.	名称	数量	材料	備考	



外観図



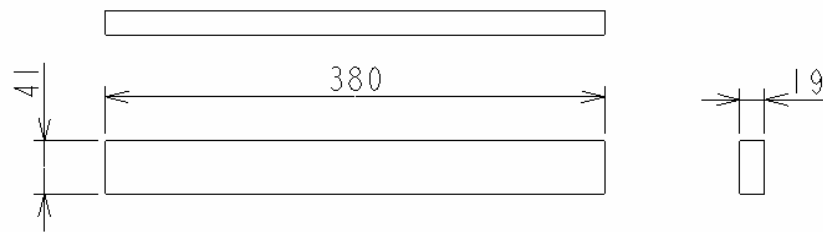
分解図

商用使用を禁ず

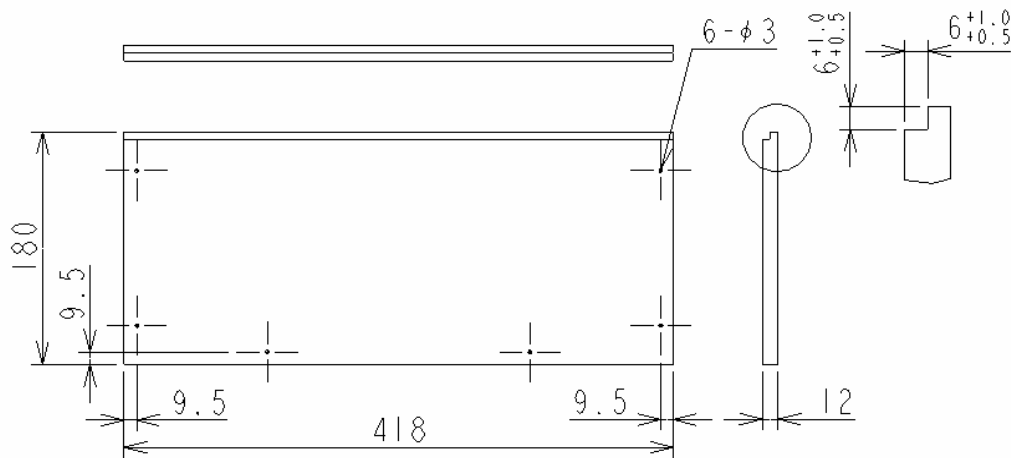
スケール: 一 三角法	作図日	2011/5/13	7	L32釘	16		
	作図	totomo.net	6	L42コーススレッド	8		
	西洋ミツバチ用ラングストース式巣箱 蓋(Cover)		5	蓋板3	1	杉板	
			4	蓋板2	1	杉板	
			3	蓋板1	1	1×4材	
			2	蓋枠2	2	1×4材	
			1	蓋枠1	2	1×4材	
		No.		名称	数量	材料	備考



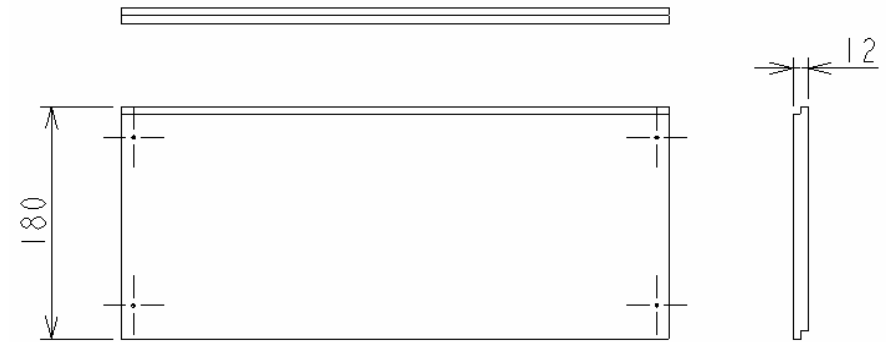
蓋枠1



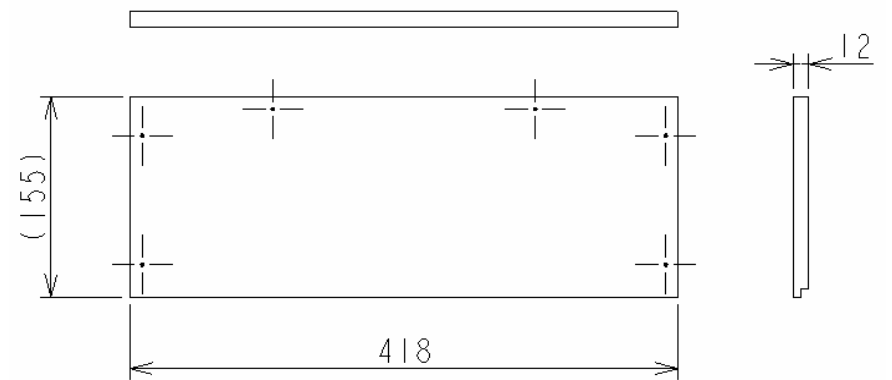
蓋枠2



蓋板1



蓋板2



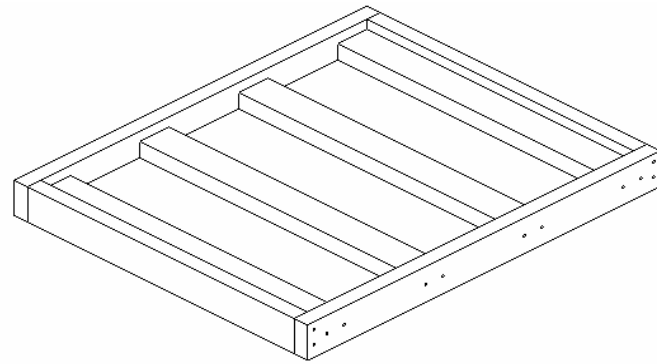
蓋板3

商用使用を禁ず

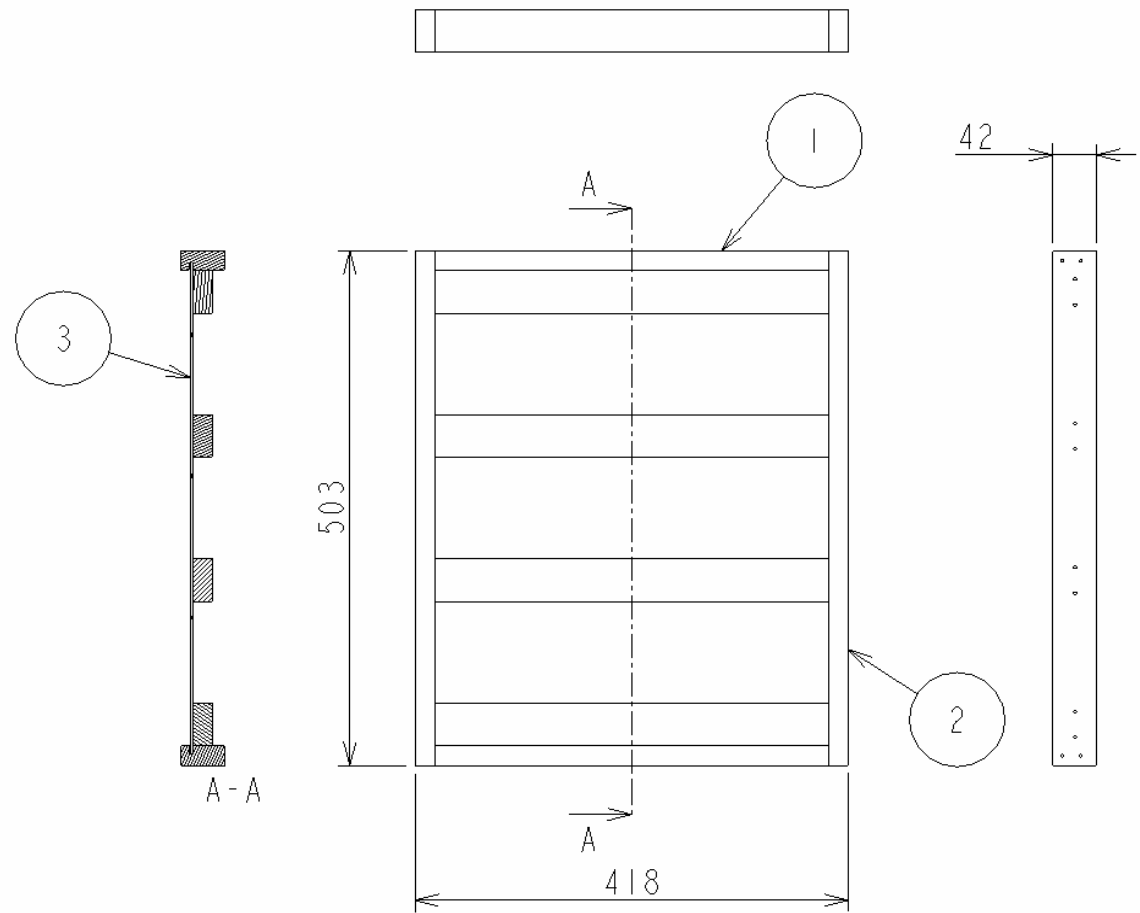
スケール: 一
三角法

作図日 2011/5/13
作図 totomonet
西洋ミツバチ用ラングストース式巣箱
蓋用部材(Parts for Cover)

5	蓋板3	1	杉板	
4	蓋板2	1	杉板	
3	蓋板1	1	1×4材	
2	蓋枠2	2	1×4材	
1	蓋枠1	2	1×4材	
No.	名称	数量	材料	備考



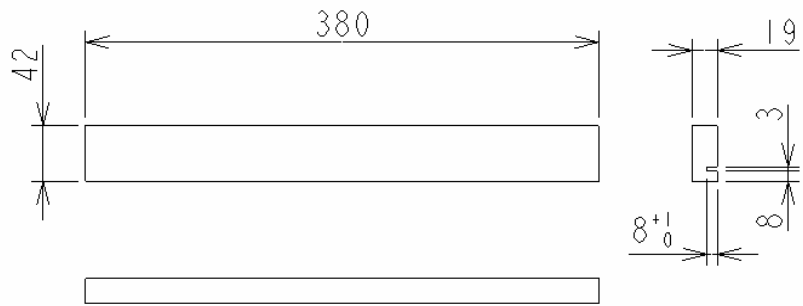
外観図



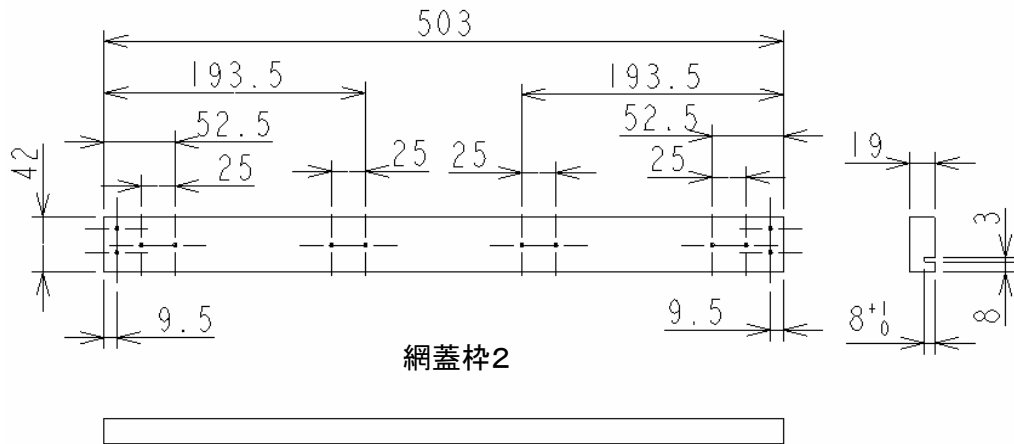
外形図

商用使用を禁ず

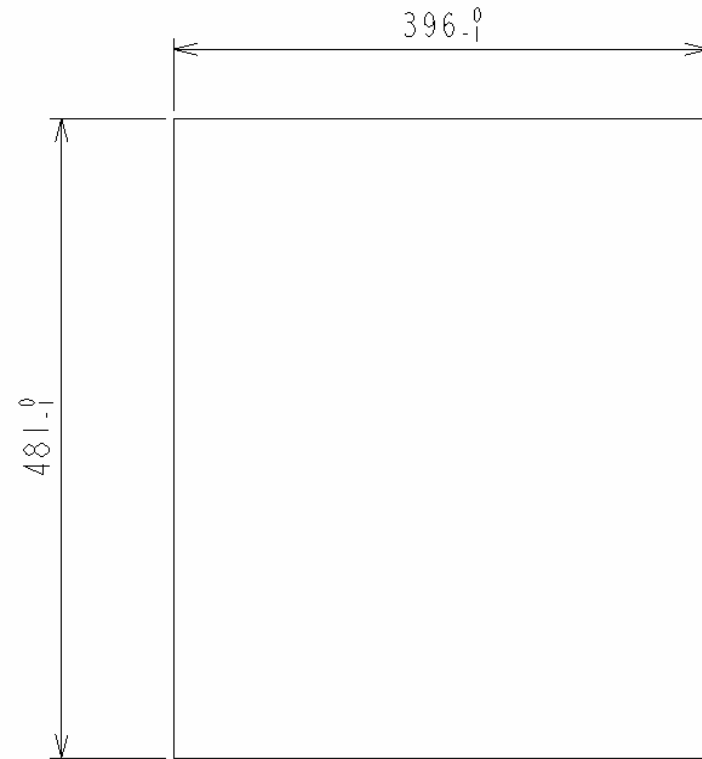
				タッカー釘	適宜	
				L42コーススレッド	24	
			3	網	1	トリカルネット
			2	網蓋枠2	2	1×4材
			1	網蓋枠1	6	1×4材
スケール: 一 三角法	西洋ミツバチ用ラングストース式巣箱 網蓋(Net Cover)	No.		名称	数量	材料
						備考



網蓋枠1



網蓋枠2



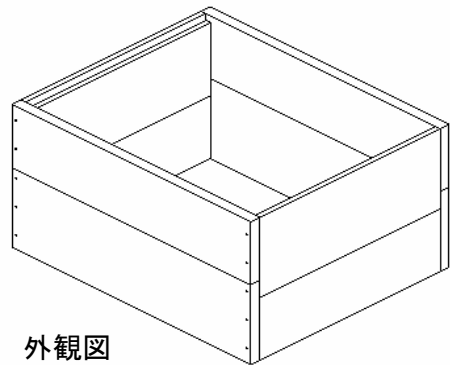
網



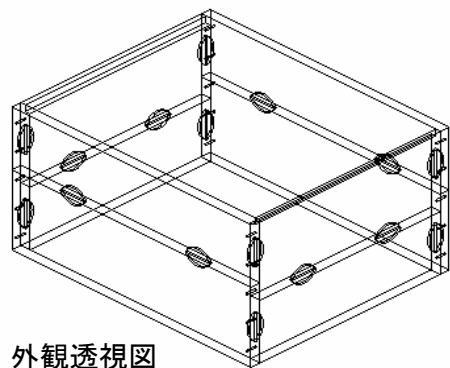
木取り図 1×4材

商用使用を禁ず

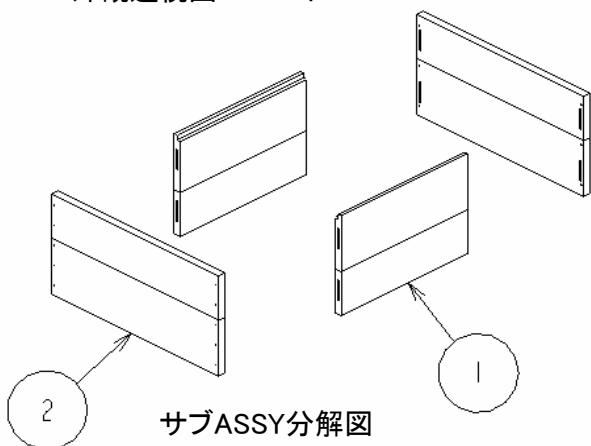
作図日	2011/5/23	3	網	1	トリカルネット	網目3mmくらい黒色
作図	totomo.net	2	網蓋枠2	2	1×4材	
スケール: 一 三角法	西洋ミツバチ用ラングストース式巣箱 網蓋用部材(Parts for Net Cover)	1	網蓋枠1	6	1×4材	
No.	名称	数量	材料	備考		



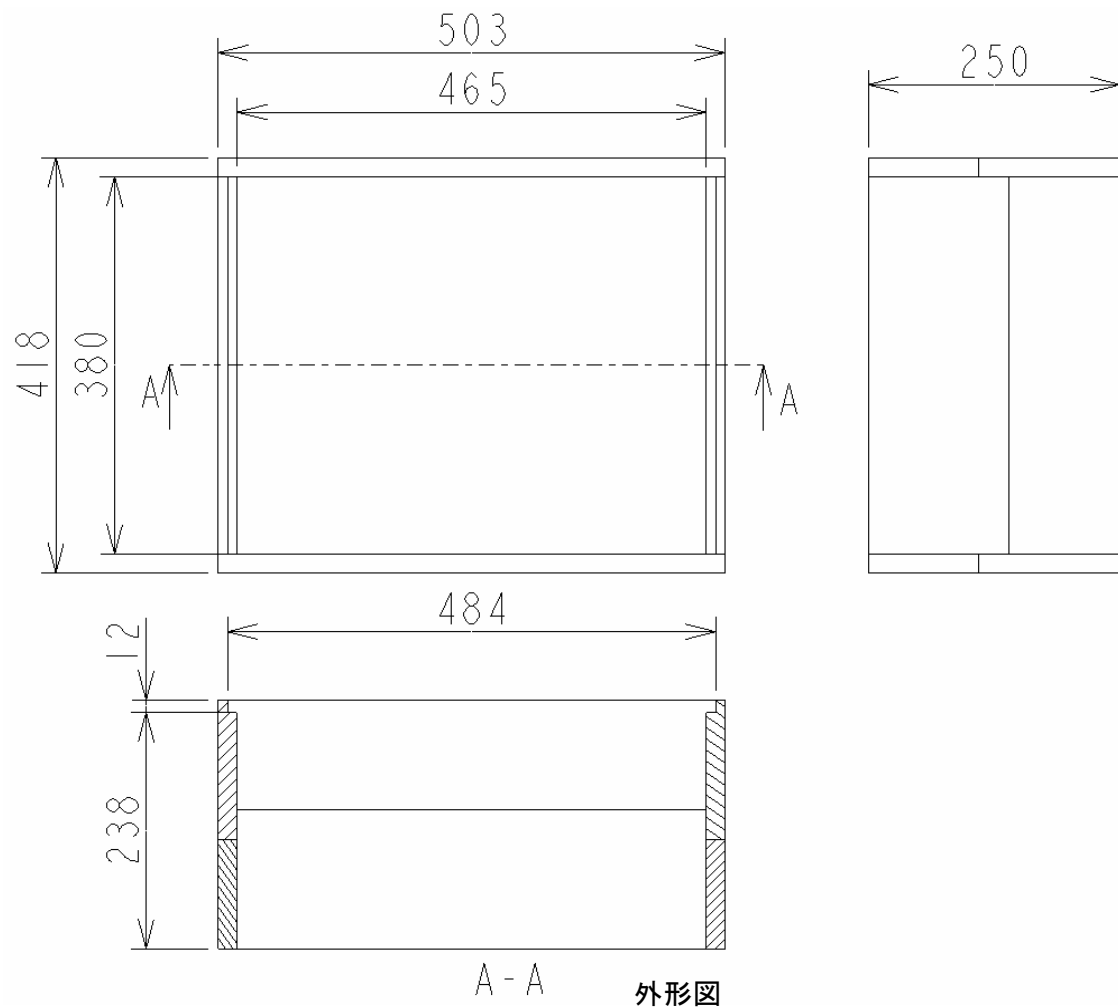
外観図



外観透視図



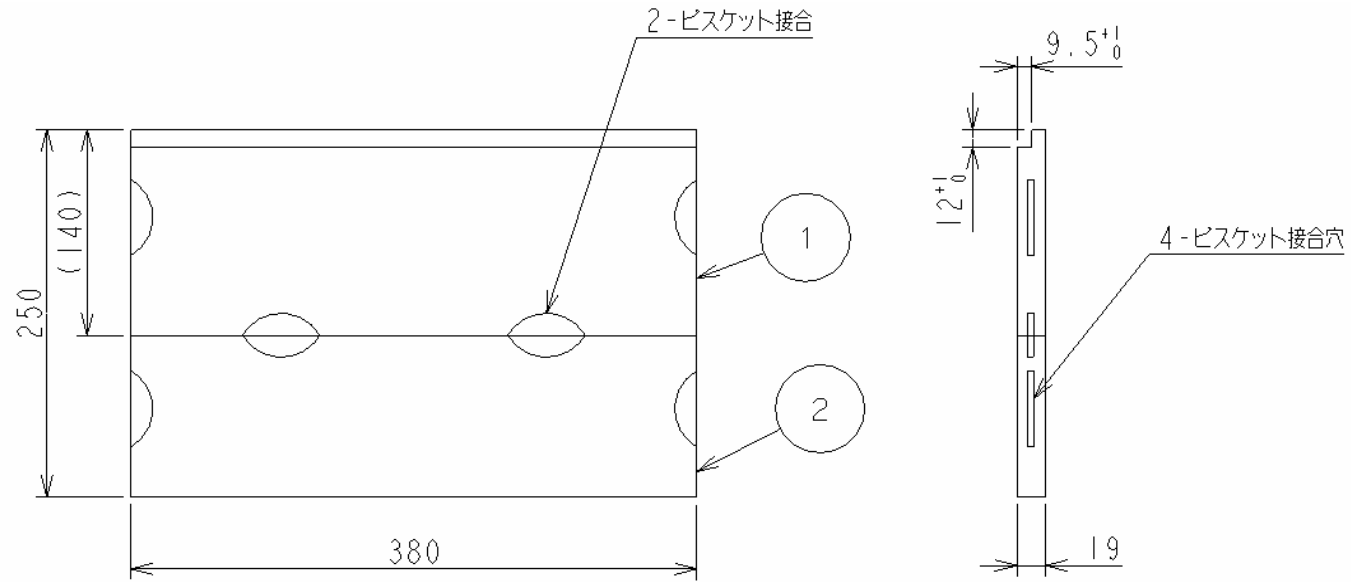
サブASSY分解図



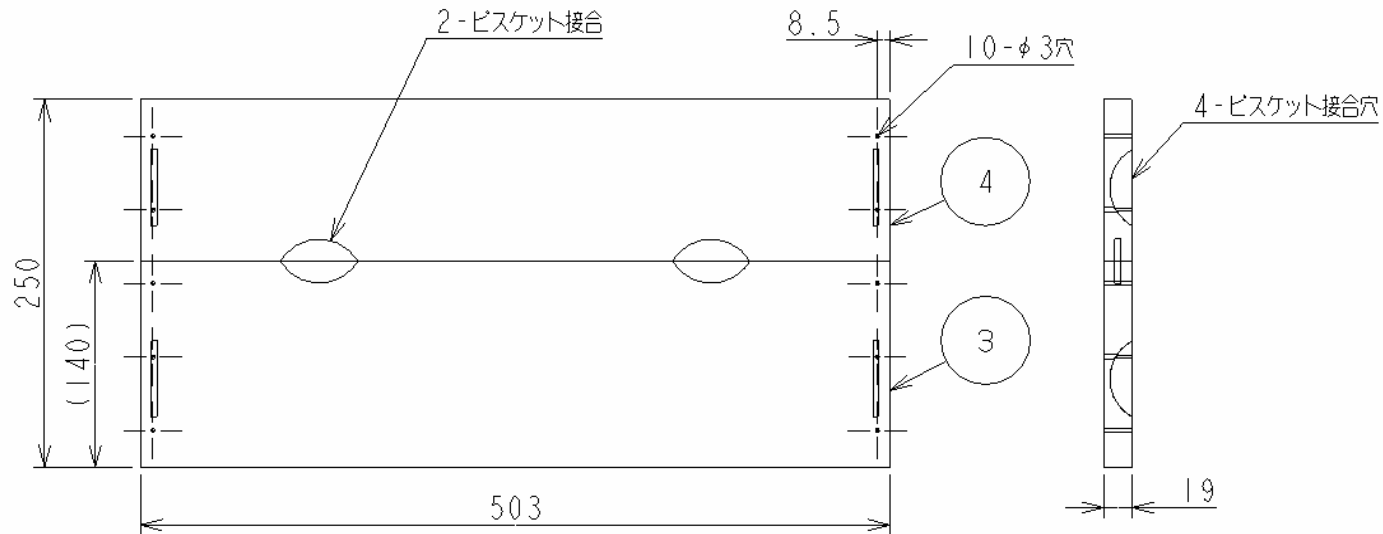
A-A 外形図

商用使用を禁ず

作図日	2011/6/22					
作図	totomo.net					
スケール: 一 三角法	西洋ミツバチ用ラングストース式巣箱 巣箱(Box)	2	側板サブASSY-2	2		
		1	側板サブASSY-1	2		
		No.	名称	数量	材料	備考



側板サブASSY-1

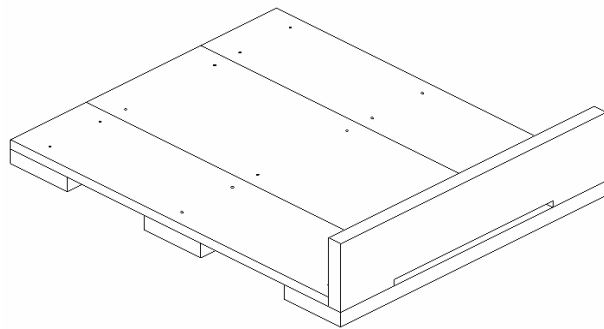


側板サブASSY-2

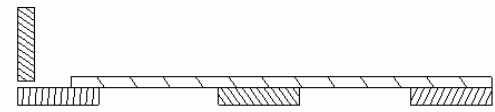
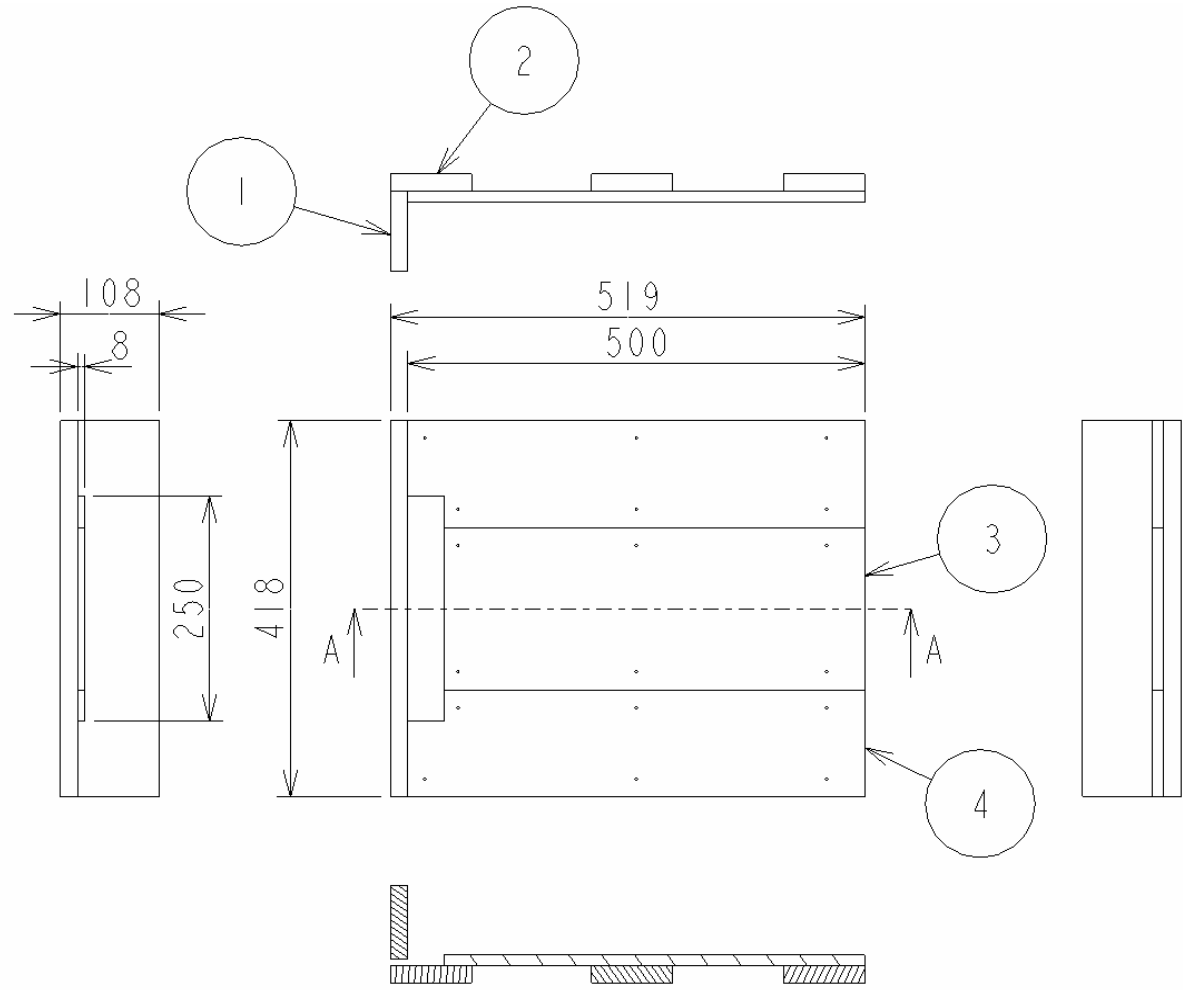
6	コーススレッド	20	—	L=42スリムタイプ
5	ビスケット	16	硬材	
4	巣箱-側板4	2	1×6材	
3	巣箱-側板3	2	1×6材	
2	巣箱-側板2	2	1×6材	
1	巣箱-側板1	2	1×6材	
No.	名称	数量	材料	備考

作図日	2011/6/22
作図	totomo.net
スケール: 一 三角法	西洋ミツバチ用ラングストース式巣箱 巣箱用部材(Parts for Box)

商用使用を禁ず



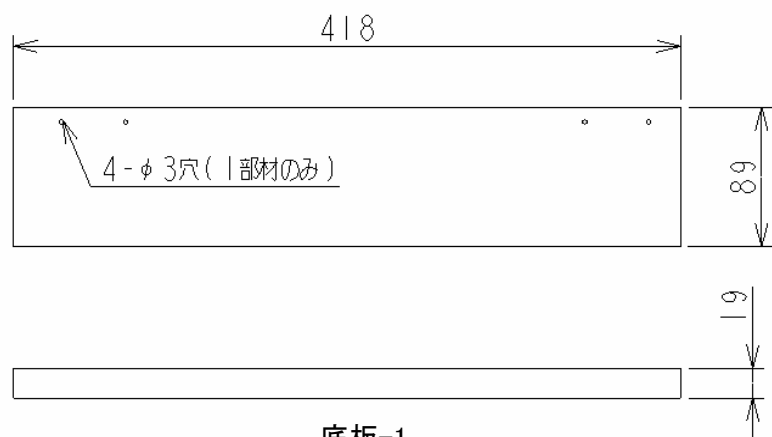
外観図



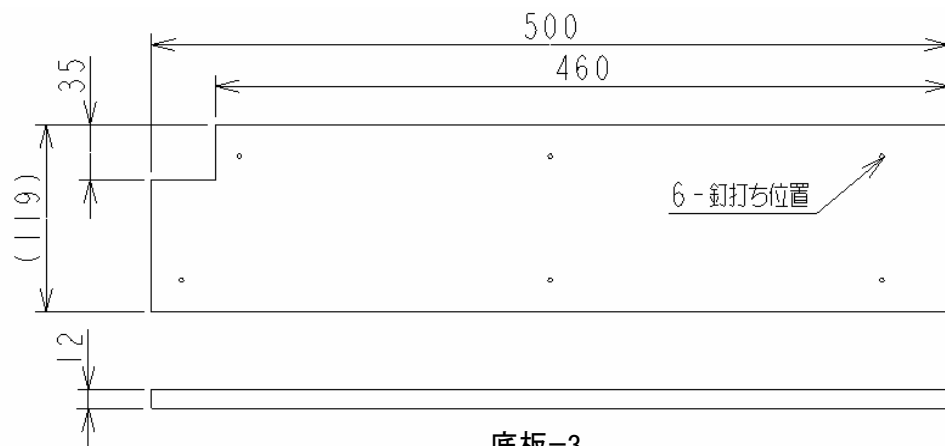
A-A
外形図

スケール: 一 三角法	作図日	2011/6/23	6	L42-コーススレッド	4		
	作図	totomo.net	5	L22-釘	18		
西洋ミツバチ用ラングストース式巣箱 底板(BottomPlate)			4	底板-3	2	杉板	
			3	底板-2	1	杉板	
			2	底板-1	3	1×4材	
			1	底板-巢門材	1	1×4材	
	No.	名称	数量	材料		備考	

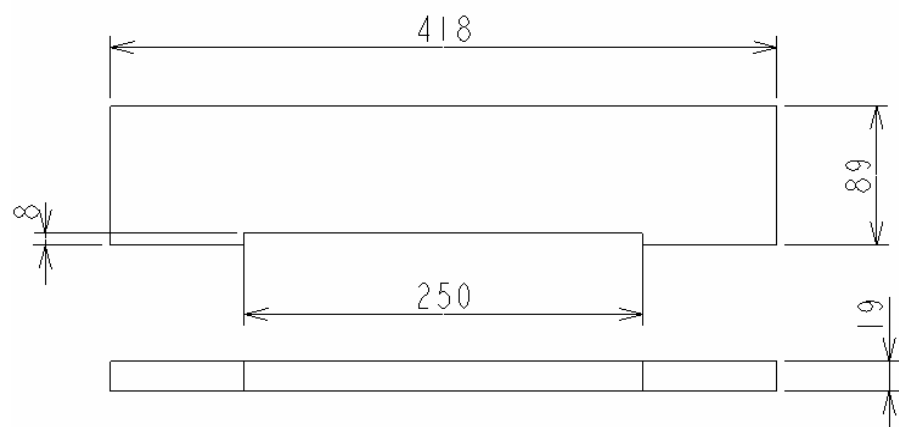
商用使用を禁ず



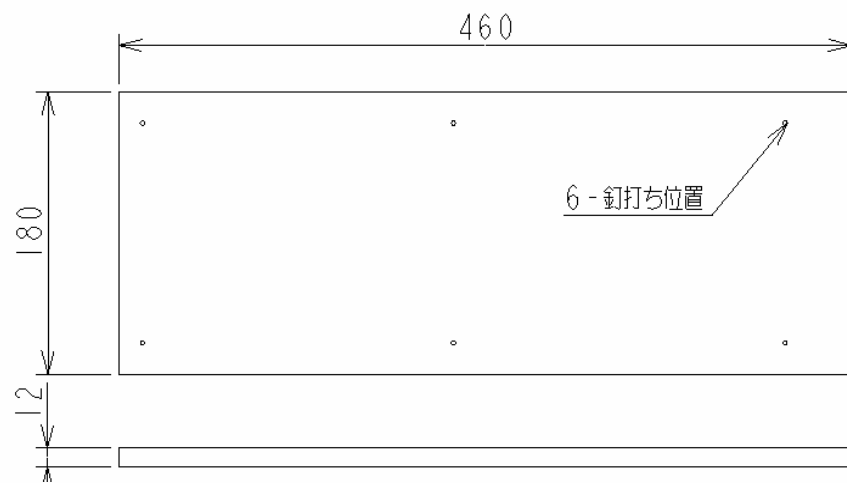
底板-1



底板-3



底板-巢門材



底板-2

商用使用を禁ず

スケール: 一 三角法	作図日	2011/6/24	4	底板-3	2	杉板	
	作図	totomo.net	3	底板-2	1	杉板	
			2	底板-1	3	1×4材	
	西洋ミツバチ用ラングストース式巣箱 底板部材(Parts for BottomPlate)		1	底板-巢門材	1	1×4材	
	No.			名称	数量	材料	備考